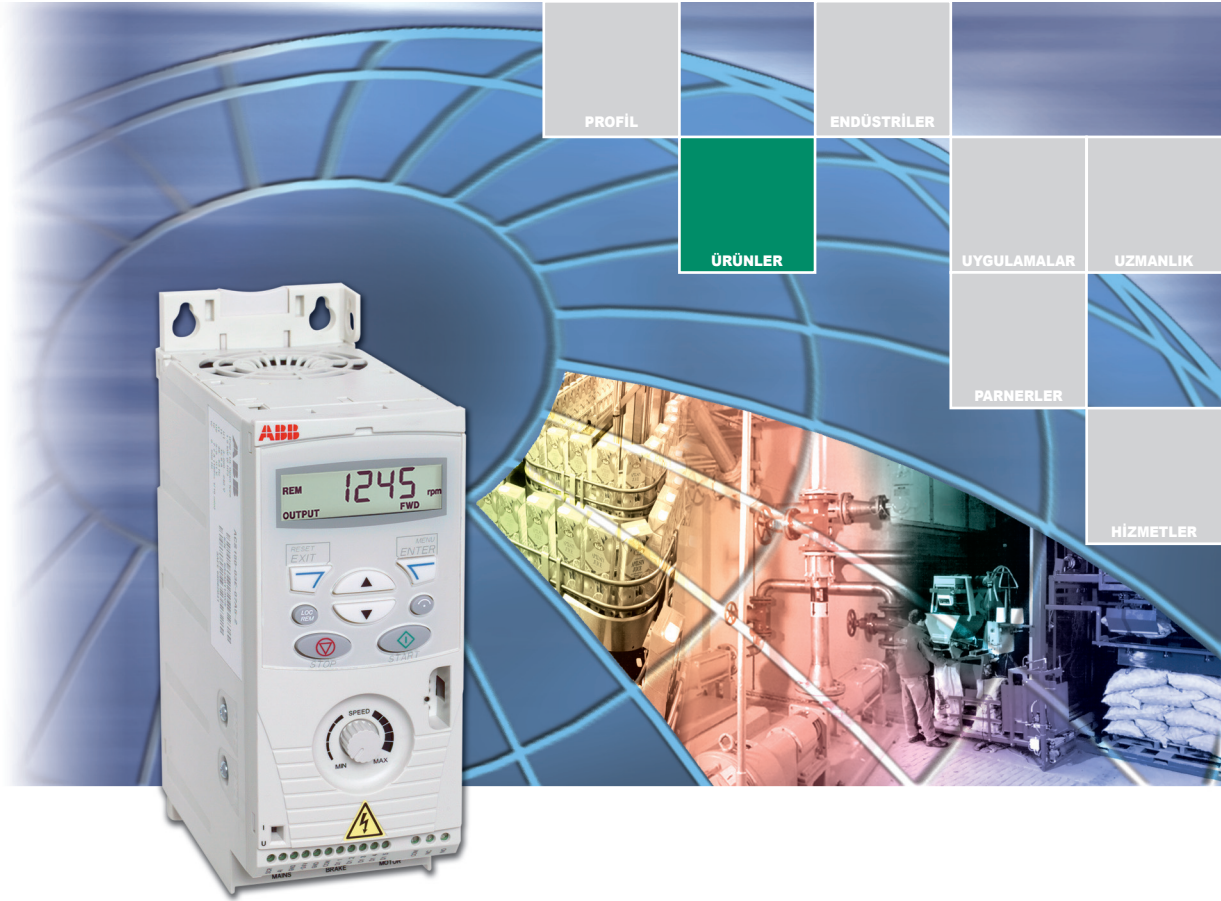


ABB komponent sürücüler

ACS150, 0,37 - 4 kW / 0,5 - 5 hp

Teknik Katalog



ABB

ABB komponent sürücüler



ABB komponent sürücüler

ABB komponent sürücüler, makine imalat sektörüne yönelik olarak tasarlanmıştır. Komponent sürücüler, optimize edilmiş opsiyonları ve seçenekleri ile kolay ve hızlı temin edilebilmektedirler.

Uygulamalar

- Fanlar
- Pompalar
- Kapı kontrolü
- Malzeme taşıma
- Konveyörler

Önemli Noktalar

- FlashDrop
- Sabit kontrol paneli
- Dahili potansiyometre
- Dahili EMC filtresi
- Dahili fren kıyıcı
- Esnek kurulum
- Vernikli elektronik kartlar

Özellikler	Avantajları	Notlar
FlashDrop	Seri üretimler için sürücüye daha hızlı ve daha kolay parametre yüklenir ve devreye alınır.	Enerjilendirme gerektirmeyen yeni, güvenli ve sorunsuz bir parametre yükleme yöntemi bulunmaktadır. Patentlidir.
Sabit kontrol paneli	Kullanışlı ve dayanıklı panele sahip sürücü.	LCD ekran, arkadan ışıklandırma ve düğmeler içeren dahili kontrol paneli.
Dahili potansiyometre	Kolay hız ayarı.	Dahili potansiyometre. Kontrol panelinde ayarların gösterilmesi.
Dahili EMC filtresi	Ek alan, parça, süre ya da maliyet gerekmez.	IEC 61800-3'e uygun 2. çevre filtresi standarttır.
Dahili fren kıyıcı	Düşük maliyet, yerden tasarruf ve basit kablo bağlantısı.	%100 frenleme kapasitesi.
Esnek kurulum	Optimum düzen ve etkin pano alanı kullanımı.	Vidalı, DIN-rayı, yanlamasına ya da yan yana montaj. Eşdeğerde yükseklik ve derinlik.
Vernikli elektronik kartlar	Daha uzun kullanım ömrü ve daha az servis hizmeti.	Nem ve yabancı maddelere karşı koruma standarttır.

Teknik özellikler



Şebeke bağlantısı

Gerilim ve güç aralığı	1 fazlı, 200 - 240 V \pm %10 0,37 - 2,2 kW (0,5 - 3 hp) 3 fazlı, 200 - 240 V \pm %10 0,37 - 2,2 kW (0,5 - 3 hp) 3 fazlı, 380 - 480 V \pm %10 0,37 - 4 kW (0,5 - 5 hp)
Frekans	48 to 63 Hz
Güç faktörü	0,98

Motor bağlantısı

Gerilim	3 faz, 0 - U_{KAYNAK} arası
Frekans	0 - 500 Hz
Sürekli yüklenme kapasitesi	Nominal çıkış gerilimi I_{2N} (maksimum 40°C ortam sıcaklığında sabit moment)
Aşırı yüklenme kapasitesi	Ağır şartlarda kullanımda, her 10 dakikada bir 1 dakika için $1,5 \times I_{2N}$ Başlangıçta 2 s için $1,8 \times I_{2N}$ (maksimum 40°C ortam sıcaklığında)
Anahtarlama frekansı	
Fabrikasyon Değeri	4 kHz
Seçilebilir	4 kHz adımlarla 4 - 16 kHz
Hızlanma süresi	0,1 - 1800 s
Yavaşlama süresi	0,1 - 1800 s
Frenleme	Dahili fren kısıcısı standart donanımdır

Çevresel limitler

Ortam sıcaklığı	-10 ile 40°C (14 - 104F), donma olmaz, 50°C (122F) için %10 değer kaybı
Yükseklik	
Çıkış akımı	0 - 1000 m arası nominal akım kullanılabilir, 1000 m - 2000 m arası her 100 m için %1 değer kaybı olur
Bağıl nem	%95'ten düşük (yoğuşmasız)
Koruma sınıfı	IP20 / İsteğe bağlı NEMA 1 muhafaza
Kasa rengi	NCS 1502-Y, RAL 9002, PMS 420 C
Kirlilik düzeyleri	IEC721-3-3 İletken toz olmamalıdır
Nakliye	Sınıf 1C2 (kimyasal gazlar) Sınıf 1S2 (katı maddeler)
Depolama	Sınıf 2C2 (kimyasal gazlar) Sınıf 2S2 (katı maddeler)
Çalışma	Sınıf 3C2 (kimyasal gazlar) Sınıf 3S2 (katı maddeler)

Şok Bobinleri

AC giriş bobinleri	Harici opsiyon. Kısmi yüklerde THD değerini azaltmak ve EN61000-3-2'ye uyum için.
AC çıkış bobinleri	Harici opsiyon. Daha uzun motor kabloları kullanabilmek için.

Programlanabilir kontrol bağlantıları

Bir analog giriş	
Gerilim sinyali	0 (2) - 10 V, $R_{in} > 312$ kohm
Akım sinyali	0 (4) - 20 mA, $R_{in} = 100$ ohm
Çözünürlük	% 0,1
Hassasiyet	% \pm 1
Yardımcı gerilim	24 V DC \pm %10, maks. 200 mA
Beş dijital giriş	12 - 24 V DC dahili veya harici güç kaynaklı, PNP ve NPN, 0 - 10 kHz darbe katarı.
Giriş empedansı	2,4 kohm
Bir röle çıkışı	
Tip	NA + NK
Maksimum anahtarlama gerilimi	250 V AC/30 V DC
Maksimum anahtarlama akımı	0,5 A/30 V DC; 5 A/230 V AC
Maksimum sürekli akım	2 A rms

Ürün uyumu

Ekleriyle birlikte 73/23/EEC Alçak Gerilim Yönergesi
98/37/EC Makine Yönergesi
Ekleriyle birlikte 89/336/EEC EMC Yönergesi
Kalite güvence sistemi ISO 9001
Çevre sistemi ISO 14001
UL, cUL, CE, C-Tick ve GOST R onayları

EMC (EN61800-3'e göre)

2. çevre filtresi, 30 m kablo ile kısıtlamasız dağıtım için, kategori C3, dahili tip standart özelliştir.

Genel olarak EMC standartları

EN 61800-3/A11 (2000), ürün standardı	EN 61800-3 (2004), ürün standardı	EN 55011, endüstriyel, bilimsel ve tıbbi (ISM) donanımlar için ürün gamı standardı
1. çevre, kısıtlamasız dağıtım	Kategori C1	Grup 1 Sınıf B
1. çevre, kısıtlı dağıtım	Kategori C2	Grup 1 Sınıf A
2. çevre, kısıtlamasız dağıtım	Kategori C3	Grup 2 Sınıf A
2. çevre, kısıtlı dağıtım	Kategori C4	Uygulanamaz

Nominal değerler, tipler, gerilimler ve yapı



Tip kodu

Sağ tarafta bulunan sütun 4'te nominal güç değerini ve kasa tipini belirterek sürücünüzü tanımlayan bir referans numarası yer alır. Tip kodunu seçtikten sonra, aşağıda gösterilen sürücü boyutlarını ve kasa tipini belirlemek için sütun 5'i kullanabilirsiniz.

Gerilim

ACS150 iki gerilim aralığında bulunmaktadır:

2 = 200 - 240 V

4 = 380 - 480 V

Seçtiğiniz gerilime göre "2" veya "4"ü sağda gösterilen tip koduna yerleştirin.

Yapı

Yukarıda gösterilen örnek tip kodundaki "01X" ve "03X", sürücü fazına ve EMC filtrelemesine bağlı olarak değişir. İstedikiniz seçimi aşağıdan yapabilirsiniz

01 = 1 fazlı

03 = 3 fazlı

E = EMC filtresi bağlı, 50 Hz frekans

U = EMC filtresi bağlı değil, 60 Hz frekans

(Gerektiğinde, filtre kolayca takılabilir.)

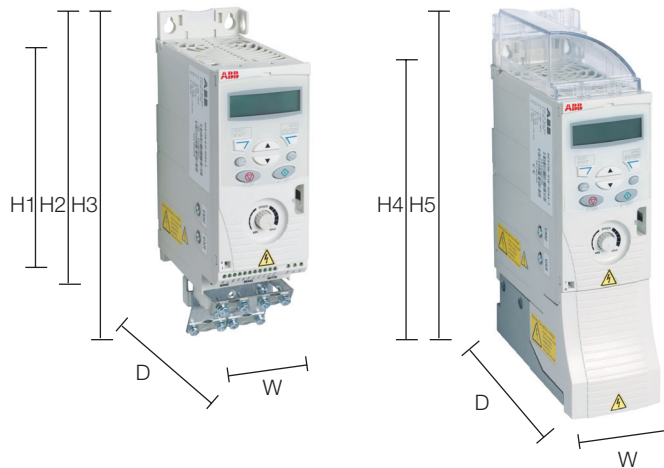
Nominal Değerler			Tip kodu	Kasa boyutu
P _N kW	P _N hp	I _{2N} A		
1 fazlı besleme gerilimi 200-240 V sürücüler				
0,37	0,5	2,4	ACS150-01X-02A4-2	R0
0,75	1	4,7	ACS150-01X-04A7-2	R1
1,1	1,5	6,7	ACS150-01X-06A7-2	R1
1,5	2	7,5	ACS150-01X-07A5-2	R2
2,2	3	9,8	ACS150-01X-09A8-2	R2
3 fazlı besleme gerilimi 200-240 V sürücüler				
0,37	0,5	2,4	ACS150-03X-02A4-2	R0
0,55	0,75	3,5	ACS150-03X-03A5-2	R0
0,75	1	4,7	ACS150-03X-04A7-2	R1
1,1	1,5	6,7	ACS150-03X-06A7-2	R1
1,5	2	7,5	ACS150-03X-07A5-2	R1
2,2	3	9,8	ACS150-03X-09A8-2	R2
3 fazlı besleme gerilimi 380 - 480 V sürücüler				
0,37	0,5	1,2	ACS150-03X-01A2-4	R0
0,55	0,75	1,9	ACS150-03X-01A9-4	R0
0,75	1	2,4	ACS150-03X-02A4-4	R1
1,1	1,5	3,3	ACS150-03X-03A3-4	R1
1,5	2	4,1	ACS150-03X-04A1-4	R1
2,2	3	5,6	ACS150-03X-05A6-4	R1
3	4	7,3	ACS150-03X-07A3-4	R1
4	5	8,8	ACS150-03X-08A8-4	R1

Tip kodundaki X, E veya U için kullanılır.

Boyutlar

Panoya monte edilen sürücüler (UL açık)

Duvara monte edilen sürücüler (NEMA 1)



Kasa boyutu	IP 20 UL açık						NEMA 1				
	H1 mm	H2 mm	H3 mm	W mm	D mm	Ağırlık kg	H4 mm	H5 mm	W mm	D mm	Ağırlık kg
R0	169	202	239	70	142	1,1	257	280	70	142	1,5
R1	169	202	239	70	142	1,3	257	280	70	142	1,7
R2	169	202	239	105	142	1,5	257	282	105	142	1,9

H1 = Montaj parçaları ve kelepçe plakaları olmadan yükseklik.
H2 = Montaj parçaları ile ancak kelepçe plakaları olmadan yükseklik.
H3 = Montaj parçaları ve kelepçe plakaları ile yükseklik.
H4 = Montaj parçaları ve NEMA 1 bağlantı kutusu ile yükseklik.
H5 = Montaj parçaları, NEMA 1 bağlantı kutusu ve başlık ile yükseklik.
W = Genişlik
D = Derinlik

Opsiyonlar

FlashDrop

FlashDrop hızlı, kolay parametre seçimi ve ayarlanması için kullanılan, avuç içi boyutunda bir cihazdır. Makineyi korumak amacıyla, seçilen parametreleri gizleme olanağı sunar. Sadece, uygulamada gerekli olan parametreler gösterilir. Bu araç, parametreleri iki sürücü arasında ya da bir PC ile bir sürücü arasında kopyalayabilir. Yukarıda anlatılanların tümü, sürücüye enerji vermeden (sürücünün ambalajını açmaya gerek kalmaksızın) yapılabilmektedir.

DrivePM

DrivePM (Drive parameter manager – Sürücü parametre yöneticisi), FlashDrop için parametre setleri oluşturmak, düzenlemek ve kopyalamak için kullanılan bir araçtır.

Kullanıcı, her bir parametre/grup için gizleme seçeneğine sahiptir ve bu sayede istendiği takdirde sürücü kullanıcısı parametrelerin/grupların tamamını göremez.

DrivePM gereklilikleri

- Windows 2000/XP
- PC'de boş seri port

FlashDrop aracı şunları içerir

- FlashDrop
- CD-ROM üzerinde DrivePM yazılımı
- CD-ROM'da pdf formatında kullanım kılavuzu
- PC ve FlashDrop arası bağlantı için kablo
- Pil şarj cihazı



Fren dirençleri

Fren dirençleri ilgili tablo kullanılarak seçilebilir. Fren dirençlerinin seçimi ile ilgili daha fazla bilgi için, ACS150 Kullanım Kılavuzuna bakınız.

Bir dahili fren kıyıcısı, ACS150 sürücünde standart donanımdır. Montaj için ayrı bir yer ve süre gerektirmez.

Seçim tablosu

Tip kodu	Kasa boyutu	R _{min} ohm	R _{max} ohm	P _{BRmax} kW	hp
1 fazlı besleme gerilimi 200-240 V sürücüler					
ACS150-01X-02A4-1	R0	70	390	0,37	0,5
ACS150-01X-04A7-1	R1	40	200	0,75	1
ACS150-01X-06A7-1	R1	40	130	1,1	1,5
ACS150-01X-07A5-1	R2	30	100	1,5	2
ACS150-01X-09A8-1	R2	30	70	2,2	3
3 fazlı besleme gerilimi 200-240 V sürücüler					
ACS150-03X-02A4-2	R0	70	390	0,37	0,5
ACS150-03X-03A5-2	R0	70	260	0,55	0,75
ACS150-03X-04A7-2	R1	40	200	0,75	1
ACS150-03X-06A7-2	R1	40	130	1,1	1,5
ACS150-03X-07A5-2	R1	30	100	1,5	2
ACS150-03X-09A8-2	R2	30	70	2,2	3
3 fazlı besleme gerilimi 380 - 480 V sürücüler					
ACS150-03X-01A2-4	R0	200	1180	0,37	0,5
ACS150-03X-01A9-4	R0	175	800	0,55	0,75
ACS150-03X-02A4-4	R1	165	590	0,75	1
ACS150-03X-03A3-4	R1	150	400	1,1	1,5
ACS150-03X-04A1-4	R1	130	300	1,5	2
ACS150-03X-05A6-4	R1	100	200	2,2	3
ACS150-03X-07A3-4	R1	70	150	3	4
ACS150-03X-08A8-4	R1	70	110	4	5

Tip kodundaki X, E veya U için kullanılır.

Giriş ve çıkış şok bobinleri

Giriş ve çıkış bobinleri için lütfen en yakın ABB sürücüleri bayisine ya da bulunduğunuz yerdeki ABB temsilciliğine başvurun.

Koruma sınıfı NEMA 1

NEMA 1 kitinde parmak koruması için bir bağlantı kutusu, kablo kanalı montajı ve kir ve toza karşı koruma için bir başlık bulunur.

Teknik veriler



Soğutma

ACS150 sürücülerinde soğutma fanları standart donanımdır. Soğutma havasında korozif maddeler bulunmamalıdır ve ortam sıcaklığı maksimum 40 °C olmalıdır. Ortam sıcaklığının maksimum 50 °C olduğu durumlarda sürücüdeki güç kaybı dikkate alınmalıdır. Daha ayrıntılı sınırlamalar için bu katalogta yer alan Teknik özellikler – Çevresel limitler bölümüne bakınız.

Soğutma hava akışı

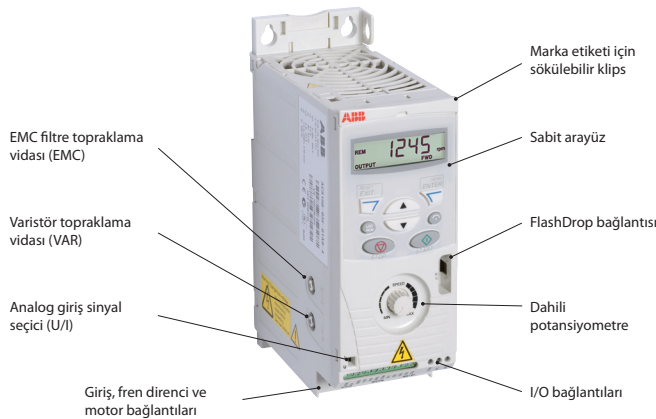
Tip kodu	Kasa tipi	Isı yayılımı		Hava akışı	
		w	BTU/Hr	m ³ /saat	ft ³ /dak
1 fazlı besleme gerilimi 200-240 V sürücüler					
ACS150-01X-02A4-2	R0	25	85	-*)	-*)
ACS150-01X-04A7-2	R1	46	157	24	14
ACS150-01X-06A7-2	R1	71	242	24	14
ACS150-01X-07A5-2	R2	73	249	21	12
ACS150-01X-09A8-2	R2	96	328	21	12
3 fazlı besleme gerilimi 200-240 V sürücüler					
ACS150-03X-02A4-2	R0	19	65	-*)	-*)
ACS150-03X-03A5-2	R0	31	106	-*)	-*)
ACS150-03X-04A7-2	R1	38	130	24	14
ACS150-03X-06A7-2	R1	60	205	24	14
ACS150-03X-07A5-2	R1	62	212	21	12
ACS150-03X-09A8-2	R2	83	283	21	12
3 fazlı besleme gerilimi 380 - 480 V sürücüler					
ACS150-03X-01A2-4	R0	11	38	-*)	-*)
ACS150-03X-01A9-4	R0	16	55	-*)	-*)
ACS150-03X-02A4-4	R1	21	72	13	8
ACS150-03X-03A3-4	R1	31	106	13	8
ACS150-03X-04A1-4	R1	40	137	13	8
ACS150-03X-05A6-4	R1	61	208	19	11
ACS150-03X-07A3-4	R1	74	253	24	14
ACS150-03X-08A8-4	R1	94	321	24	14

Tip kodundaki X, E veya U için kullanılır.
*) Serbest soğutmalı kasa tipi R0.

Montajda boş yer gereksinimleri

Sürücü tipi	Alttan boşluk mm	Üstten boşluk mm	Soldan/sağdan boşluk mm
Tüm kasa tipleri	75	75	0

Arayüz ve kontrol bağlantıları



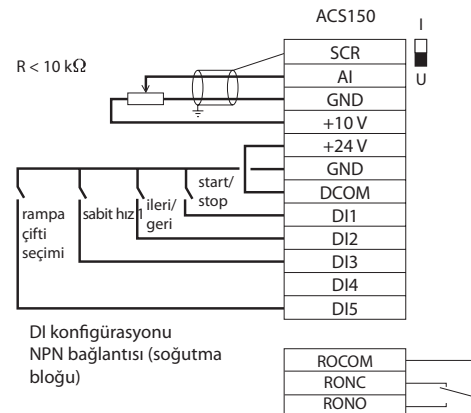
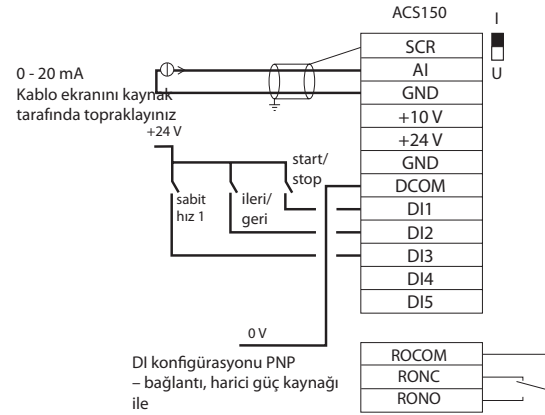
Sigortalar

ABB komponent sürücüleriyle birlikte standart sigortalar kullanılabilir. Giriş sigortaları için aşağıdaki tabloya bakınız.
Seçim tablosu

Tip kodu	Kasa tipi	IEC Sigortalar		UL Sigortalar	
		A	Sigorta tipi*)	A	Sigorta tipi*)
1 fazlı besleme gerilimi 200-240 V sürücüler					
ACS150-01X-02A4-2	R0	10	gG	10	UL sınıf T
ACS150-01X-04A7-2	R1	16	gG	20	UL sınıf T
ACS150-01X-06A7-2	R1	20	gG	25	UL sınıf T
ACS150-01X-07A5-2	R2	25	gG	30	UL sınıf T
ACS150-01X-09A8-2	R2	35	gG	35	UL sınıf T
3 fazlı besleme gerilimi 200-240 V sürücüler					
ACS150-03X-02A4-2	R0	10	gG	10	UL sınıf T
ACS150-03X-03A5-2	R0	10	gG	10	UL sınıf T
ACS150-03X-04A7-2	R1	10	gG	15	UL sınıf T
ACS150-03X-06A7-2	R1	16	gG	15	UL sınıf T
ACS150-03X-07A5-2	R1	16	gG	15	UL sınıf T
ACS150-03X-09A8-2	R2	16	gG	20	UL sınıf T
3 fazlı besleme gerilimi 380 - 480 V sürücüler					
ACS150-03X-01A2-4	R0	10	gG	10	UL sınıf T
ACS150-03X-01A9-4	R0	10	gG	10	UL sınıf T
ACS150-03X-02A4-4	R1	10	gG	10	UL sınıf T
ACS150-03X-03A3-4	R1	10	gG	10	UL sınıf T
ACS150-03X-04A1-4	R1	16	gG	15	UL sınıf T
ACS150-03X-05A6-4	R1	16	gG	15	UL sınıf T
ACS150-03X-07A3-4	R1	16	gG	20	UL sınıf T
ACS150-03X-08A8-4	R1	20	gG	25	UL sınıf T

Tip kodundaki X, E veya U için kullanılır.

*) IEC-60269 standardına göre.



İletişim ve İnternet bilgileri

www.abb.com/motors&drives



ABB'nin tüm dünyadaki varlığı, sistem entegratörleri ağıyla bir işbirliği içinde bulunan güçlü yerel şirketlere dayanmaktadır. Yerel ve küresel pazarlardan edindiğimiz deneyim ve bilgiyi bir araya getirerek tüm sanayi kollarındaki müşterilerimizin ürünlerimizden tam olarak yararlanmasını sağlamaktayız.

Tüm alçak gerilim AC sürücü ürün ve hizmetlerimiz için lütfen en yakın ABB temsilciliğine veya ABB sürücü bayilerine başvurun ya da www.abb.com/motors&drives ve www.abb.com/drivespartners adreslerindeki İnternet sitelerini ziyaret edin.

Arnavutluk (Tiran)
Tel: +355 4 234 368, 363 854
Faks: +355 4 363 854

Cezayir
Tel: +212 2224 6168
Faks: +212 2224 6171

Arjantin (Valentin Alsina)
Tel: +54 (0)114 229 5707
Faks: +54 (0)114 229 5593

Avustralya (Victoria - Notting Hill)
Tel: +1800 222 435
Tel: +61 3 8544 0000
eposta: drives@au.abb.com

Avusturya (Viyana)
Tel: +43 1 60109 0
Faks: +43 1 60109 8312

Azerbaycan (Bakü)
Tel: +994 12 598 54 75
Faks: +994 12 493 73 56

Bahreyn (Manama)
Tel: +973 725 377
Faks: +973 725 332

Bangladeş (Dakka)
Tel: +88 02 8856468
Faks: +88 02 8850906

Belarus (Minsk)
Tel: +375 228 12 40, 228 12 42
Faks: +375 228 12 43

Belçika (Zaventem)
Tel: +32 2 718 6320
Faks: +32 2 718 6664

Bolivya (La Paz)
Tel: +591 2 278 8181
Faks: +591 2 278 8184

Bosna Hersek (Tuzla)
Tel: +387 35 246 020
Faks: +387 35 255 098

Brezilya (Osasco)
Tel: 0800 014 9111
Tel: +55 11 3688 9282
Faks: +55 11 3688 9421

Bulgaristan (Sofya)
Tel: +359 2 981 4533
Faks: +359 2 980 0846

Kanada (Montreal)
Tel: +1 514 420 3100
Faks: +1 514 420 3137

Şili (Santiago)
Tel: +56 2 471 4391
Faks: +56 2 471 4399

Çin (Pekin)
Tel: +86 10 5821 7788
Faks: +86 10 5821 7618

Kolombiya (Bogota)
Tel: +57 1 417 8000
Faks: +57 1 413 4086

Costa Rica (San Jose)
Tel: +506 288 5484
Faks: +506 288 5482

Hırvatistan (Zagreb)
Tel: +385 1 600 8550
Faks: +385 1 619 5111

Çek Cumhuriyeti (Prag)
Tel: +420 234 322 327
e-posta: motors&drives@cz.abb.com

Danimarka (Skovlunde)
Tel: +45 44 504 345
Faks: +45 44 504 365

Domini Cumhuriyeti (Santo Domingo)
Tel: +809 561 9010
Faks: +809 562 9011

Ekvador (Quito)
Tel: +593 2 2500 645
Faks: +593 2 2500 650

Mısır (Kahire)
Tel: +202 6251630
e-posta: drives@eg.abb.com

El Salvador (San Salvador)
Tel: +503 2264 5471
Faks: +503 2264 2497

Estonya (Tallinn)
Tel: +372 6801 800
eposta: info@ee.abb.com

Etiyopya (Addis Abeba)
Tel: +251 1 669506, 669507
Faks: +251 1 669511

Finlandiya (Helsinki)
Tel: +358 10 22 11
Tel: +358 10 222 1999
Faks: +358 10 222 2913

Fransa (Montluel)
Tel: +33 (0)4 37 40 40 00
Faks: +33 (0)4 37 40 40 72

Almanya (Ladenburg)
Tel: +49 (0)1805 222 580 (Servis)
Tel: +49 (0)6203 717 717
Faks: +49 (0)6203 717 600

Yunanistan (Atina)
Tel: +30 210 289 1 651
Faks: +30 210 289 1 792

Guatemala (Guatemala)
Tel: +502 363 3814
Faks: +502 363 3624

Macaristan (Budapeşte)
Tel: +36 1 443 2224
Faks: +36 1 443 2144

Hindistan (Bangalore)
Tel: +91 80 2294 9585
Faks: +91 80 2294 9389

Endonezya (Jakarta)
Tel: +62 21 2551 5555
eposta: automation@id.abb.com

İran (Tahran)
Tel: +98 21 2222 5120
Faks: +98 21 2222 5157

İrlanda (Dublin)
Tel: +353 1 405 7300
Faks: +353 1 405 7312

İsrail (Hayfa)
Tel: +972 4 850 2111
Faks: +972 4 850 2112

İtalya (Milan)
Tel: +39 02 2414 3085
Faks: +39 02 2414 3979

Fildi Sahilleri (Abidjan)
Tel: +225 21 35 42 65
Faks: +225 21 35 04 14

Japonya (Tokyo)
Tel: +81(0)3 5784 6010
Faks: +81(0)3 5784 6275

Ürdün (Amman)
Tel: +962 6 562 0181
Faks: +962 6 5621369

Kazakistan (Alma Ata)
Tel: +7 3272 583838
Faks: +7 3272 583839

Kenya (Nairobi)
Tel: +254 20 828811/13 - 20
Faks: +254 20 828812/21

Kuveyt (Kuveyt)
Tel: +965 2428626 dahili 124
Faks: +965 2403139

Letonya (Riga)
Tel: +371 7 063 600
Faks: +371 7 063 601

Litvanya (Vilnius)
Tel: +370 5 273 8300
Faks: +370 5 273 8333

Lüksemburg (Leudelange)
Tel: +352 493 116
Faks: +352 492 859

Makedonya (Üsküp)
Tel: +389 23 118 010
Faks: +389 23 118 774

Malezya (Kuala Lumpur)
Tel: +603 5628 4888
Faks: +603 5635 8200

Mauritius (Port-Louis)
Tel: +230 208 7644, 211 8624
Faks: +230 211 4077

Meksika (Mexico City)
Tel: +52 (55) 5328 1400 dahili 3008
Faks: +52 (55) 5328 7467

Fas (Casablanca)
Tel: +212 2224 6168
Faks: +212 2224 6171

Hollanda (Rotterdam)
Tel: +31 (0)10 407 8886
e-posta: freqconv@nl.abb.com

Yeni Zelanda (Auckland)
Tel: +64 9 356 2170
Faks: +64 9 357 0019

Nijerya (Ikeja, Lagos)
Tel: +234 1 4937 347
Faks: +234 1 4937 329

Norveç (Oslo)
Tel: +47 03500
e-posta: drives@no.abb.com

Umman (Maskat)
Tel: +968 2456 7410
Faks: +968 2456 7406

Pakistan (Lahor)
Tel: +92 42 6315 882-85
Faks: +92 42 6368 565

Panama (Panama)
Tel: +507 209 5400, 2095408
Faks: +507 209 5401

Peru (Lima)
Tel: +51 1 561 0404
Faks: +51 1 561 3040

Filipinler (Metro Manila)
Tel: +63 2 821 7777/824 4581
Faks: +63 2 824 4637/824 6616

Polonya (Lodz)
Tel: +48 42 299 3000
Faks: +48 42 299 3340

Portekiz (Oeiras)
Tel: +351 21 425 6000
Faks: +351 21 425 6390, 425 6354

Katar (Doha)
Tel: +974 4253888
Faks: +974 4312630

Romanya (Bükres)
Tel: +40 21 310 4377
Faks: +40 21 310 4383

Rusya (Moskova)
Tel: +7 495 960 2200
Faks: +7 495 960 2220

Suudi Arabistan (El Hobar)
Tel: +966 (0)3 882 9394,
dah. 240, 254, 247
Faks: +966 (0)3 882 4603

Senegal (Dakar)
Tel: +221 832 1242, 832 3466
Faks: +221 832 2057, 832 1239

Sırbistan (Belgrade)
Tel: +381 11 3094 320, 3094 300
Faks: +381 11 3094 343

Singapur (Singapur)
Tel: +65 6776 5711
Faks: +65 6778 0222

Slovakya (Banska Bystrica)
Tel: +421 48 410 2324
Faks: +421 48 410 2325

Slovenya (Ljubljana)
Tel: +386 1 2445 440
Faks: +386 1 2445 490

Güney Afrika (Johannesburg)
Tel: +27 11 617 2000
Faks: +27 11 908 2061

Güney Kore (Seul)
Tel: +82 2 528 2794
Faks: +82 2 528 2338

İspanya (Barselona)
Tel: +34 (9)3 728 8700
Faks: +34 (9)3 728 8743

Sri Lanka (Colombo)
Tel: +94 11 2399304/6
Faks: +94 11 2399303

İsveç (Västerås)
Tel: +46 (0)21 32 90 00
Faks: +46 (0)21 14 86 71

İsviçre (Zürich)
Tel: +41 (0)58 586 0000
Faks: +41 (0)58 586 0603

Suriye Arap Cumhuriyeti
Tel: +9626 5620181 dahili 502
Faks: +9626 5621369

Tayvan (Taipei)
Tel: +886 2 2577 6090
Faks: +886 2 2577 9467,
2577 9434

Tanzanya (Darüssalem)
Tel: +255 51 2136750, 2136751,
2136752
Faks: +255 51 2136749

Tayland (Bangkok)
Tel: +66 (0)2665 1000
Faks: +66 (0)2665 1042

Tunus (Tunus)
Tel: +216 71 860 366
Faks: +216 71 860 255

Türkiye (İstanbul)
Tel: +90 216 528 2200
Faks: +90 216 365 2944

Uganda (Nakasero, Kampala)
Tel: +256 41 348 800
Faks: +256 41 348 799

Ukrayna (Kiev)
Tel: +380 44 495 22 11
Faks: +380 44 495 22 10

Birleşik Arap Emirlikleri (Dubai)
Tel: +971 4 3147500, 3401777
Faks: +971 4 3401771, 3401539

İngiltere (Daresbury, Warrington)
Tel: +44 1925 741 111
Faks: +44 1925 741 693

Uruguay (Montevideo)
Tel: +598 2 707 7300
Tel: +598 2 707 7466

ABD (New Berlin)
Tel: +1 262 785 3200
Faks: +1 262 785 0397

Venezüela (Caracas)
Tel: +58 212 2031924
Faks: +58 212 237 6270

Vietnam (Hochiminh)
Tel: +84 8 8237 972
Faks: +84 8 8237 970



ABB Elektrik Sanayi A.Ş.

Otomasyon Teknolojileri

Otomasyon Ürünleri Bölümü

Organize Sanayi Bölgesi

2. Cad. No:16 Yukarı Dudullu

81260 Ümraniye – İSTANBUL

Telefon (0216) 528 22 00

Fax (0216) 365 29 44-45

İnternet <http://www.abb.com/motors&drives>

labilir.

© Telif hakkı 2006 ABB. Tüm hakları saklıdır. 3AFE68596114 REV C TR 01.11.2007 Özellikler üzerinde bulunmadan değişiklik yapı